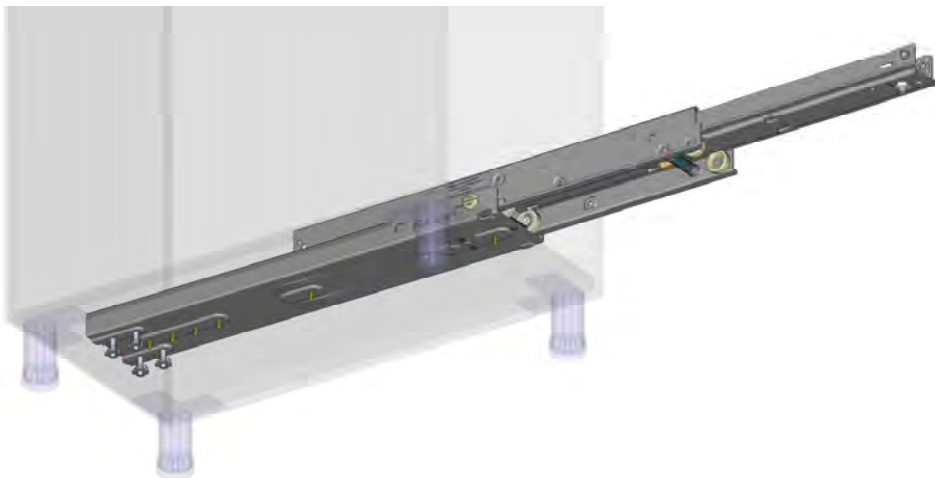
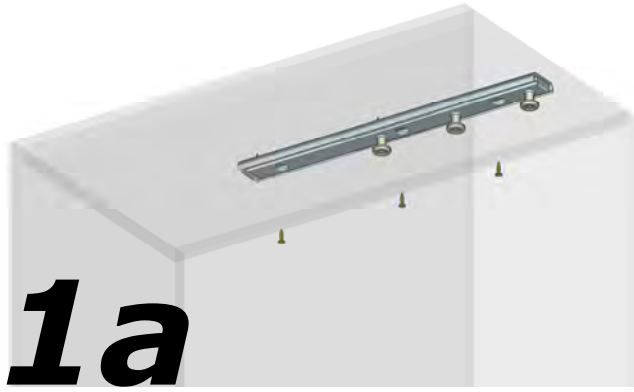
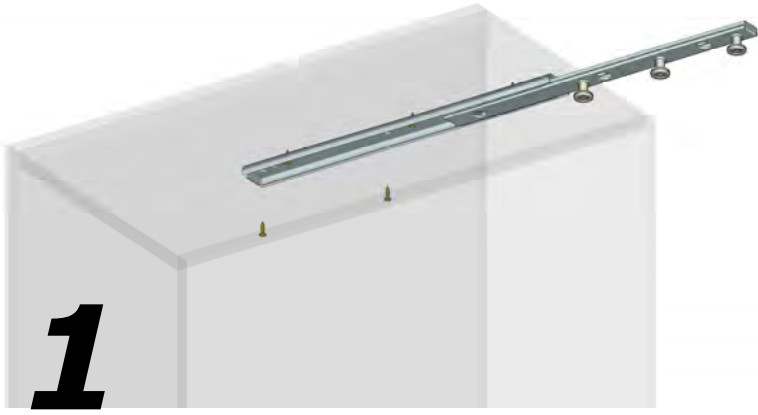


Montageanleitung / Mounting Instruction

**FR 771, Differential-Kulissenauzug
Bodenmontage, 125 kg Tragkraft, mit Gegenführung**

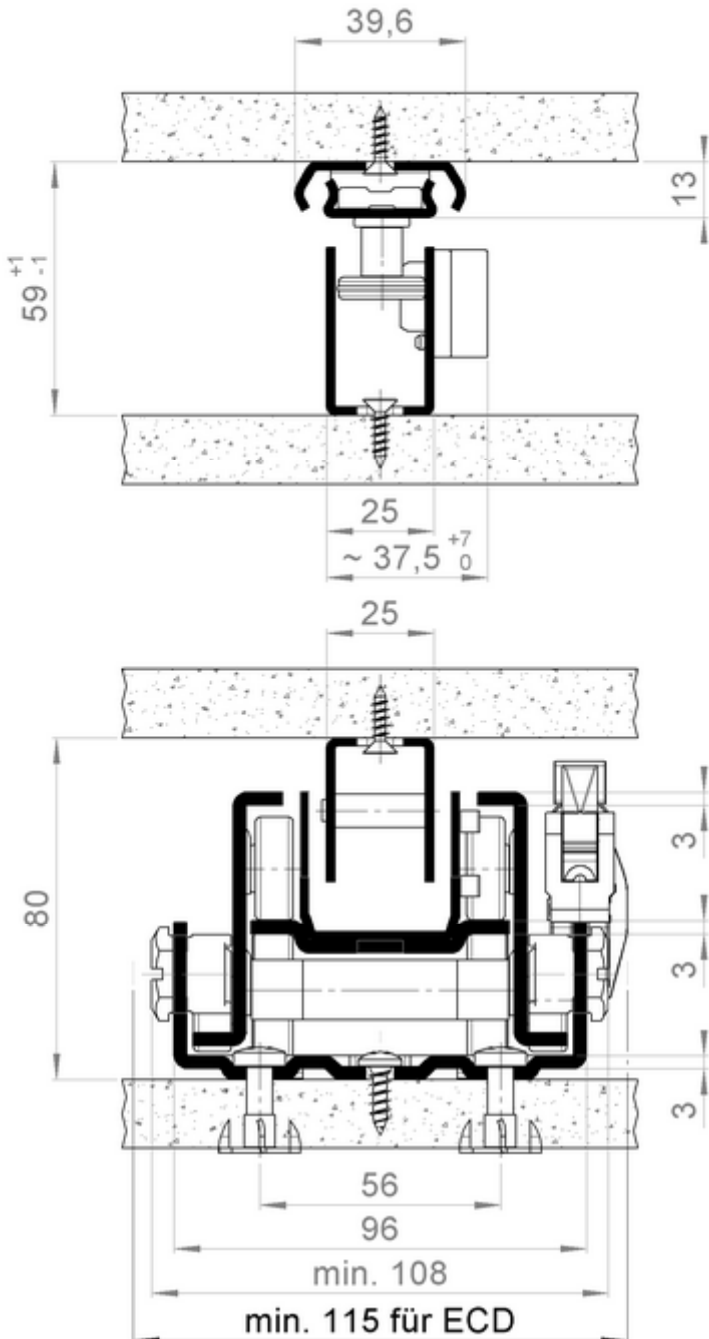
**FR 771, Progressive-Action Pantry Pullout, Bottom Mount
275 LBS. capacity, with matching Top Guide**





Montageanleitung / Mounting Instruction

1b



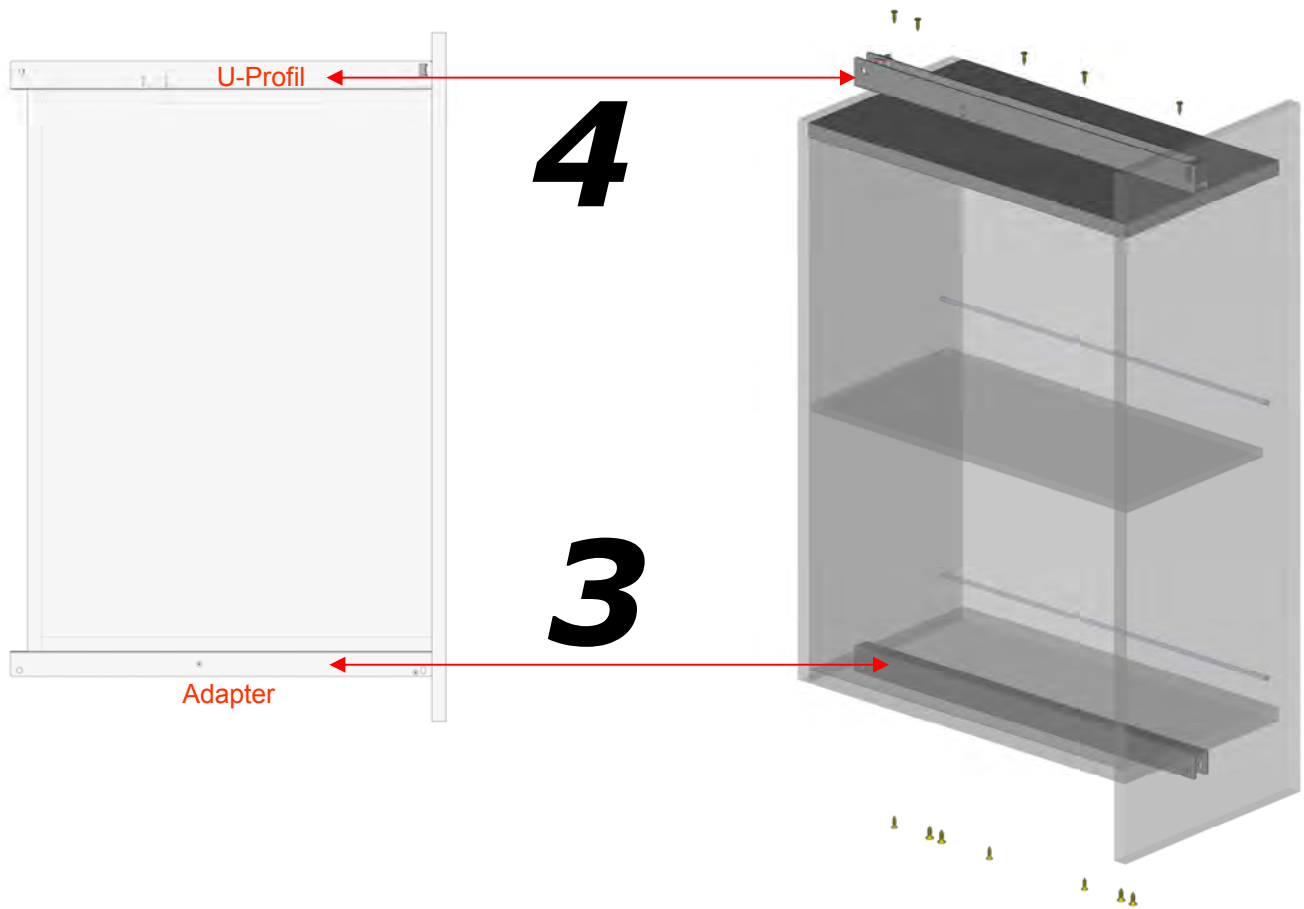
Befestigung

- + FR 771 Differential-Kulissenauszug am Korpus lt. **Einbauzeichnung 2, 2a** und **Bohrbildtabelle** entsprechend mit $\text{Ø}5$ Spax-Schraube befestigen.
- + Gegenführung am Korpus lt. **Einbauzeichnung 1, 1a** und **Bohrbildtabelle** entsprechend mit $\text{Ø}4$ Spax-Schraube befestigen.

Mounting

- + FR 771 Progressive-Action Pantry-Pullout Drawer slide mounts in cabinet as per **drawing 2, 2a** and according to the **hole locations** using # 7 screws.
- + The Top Guide mounts as per **drawing 1, 1a, 1b** and the **hole locations** using # 7 screws.

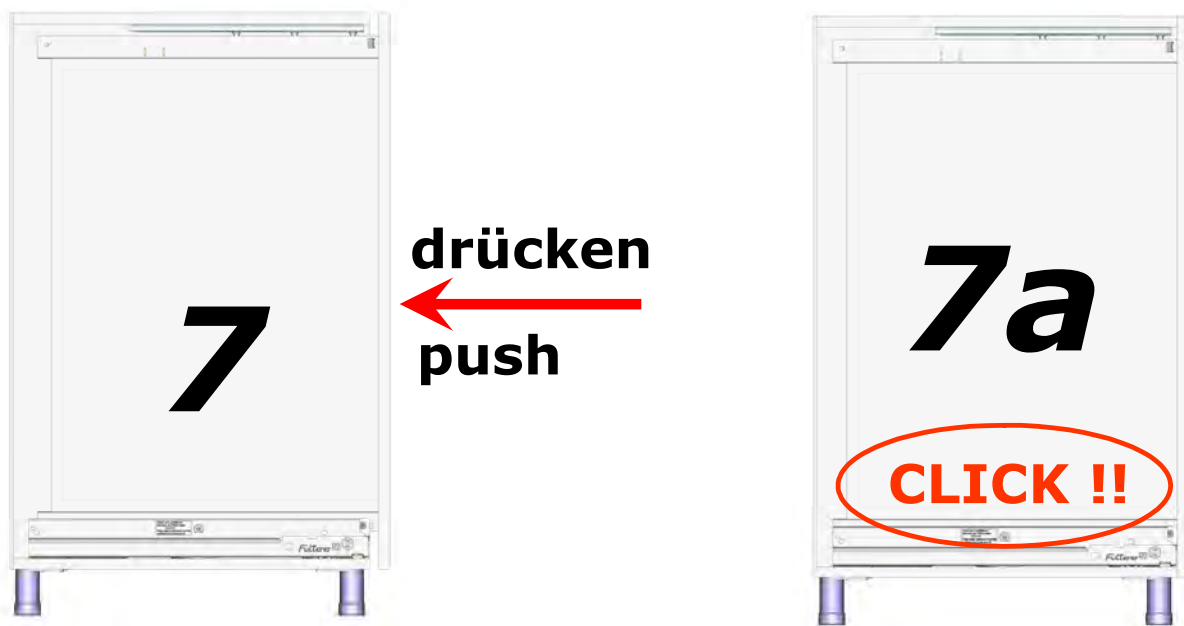
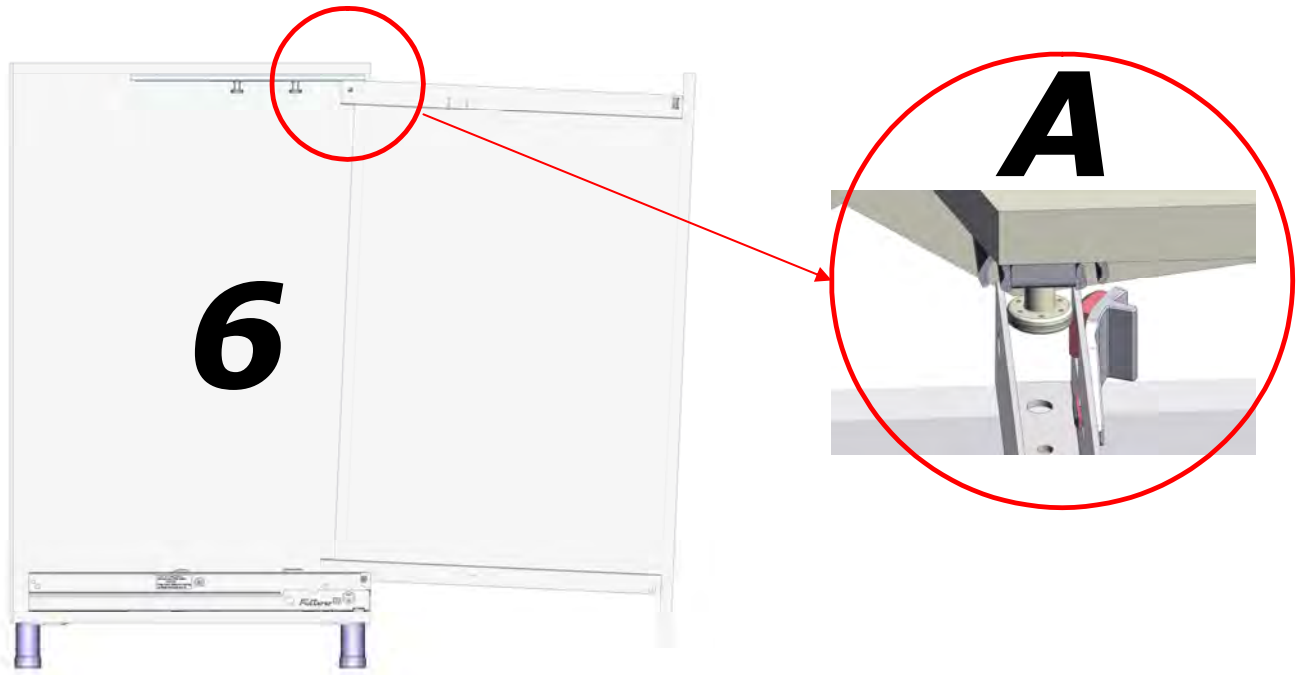
2a



- + The Adapter mounts as per **drawing 3, 2a** and the **hole locations** using # 7 screws.
- + The U-Profile of the Top Guide mounts as per **drawing 4, 1b** and the **hole locations** using # 7 screws.

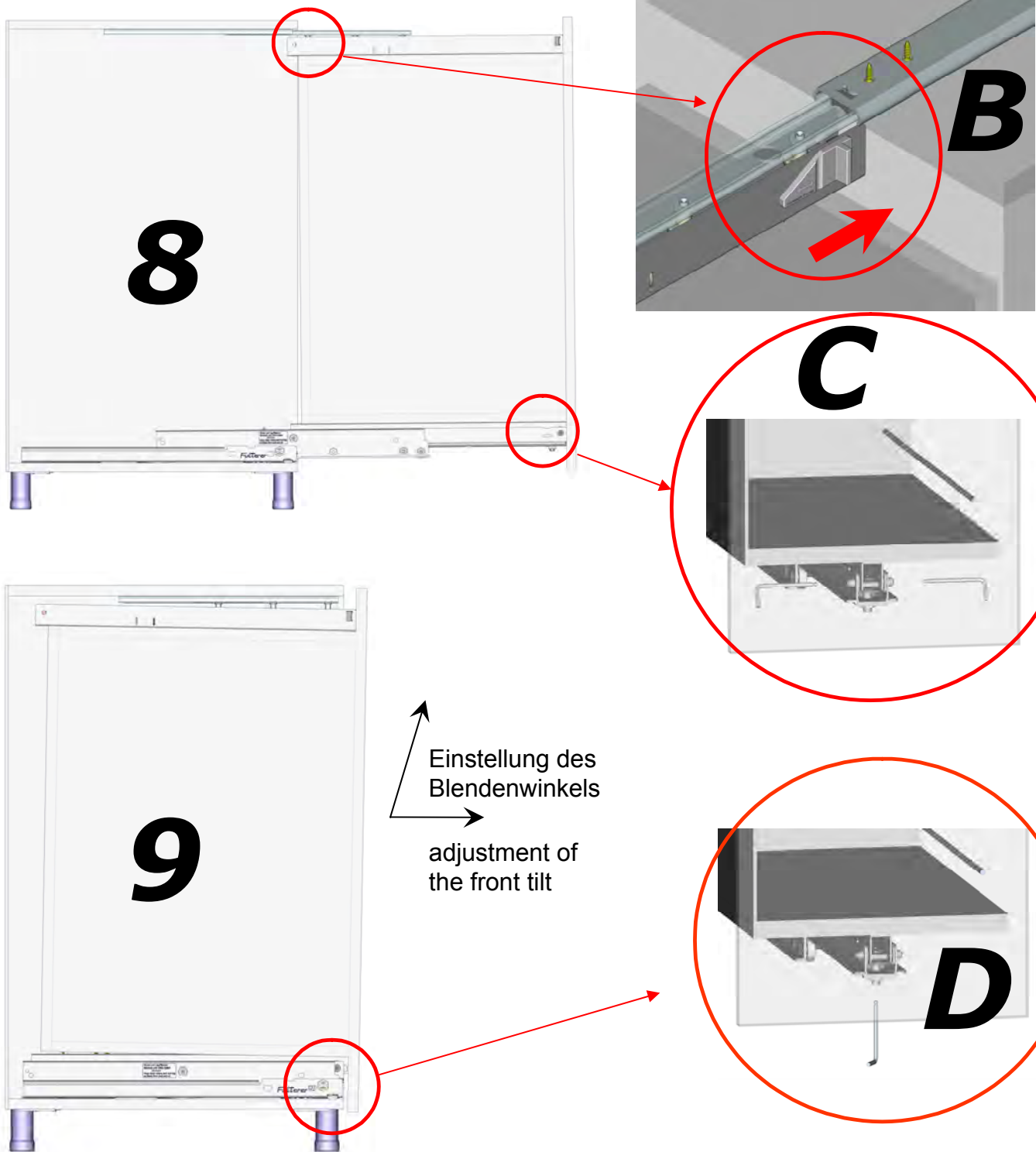
- + unterer Adapter am Auszugmodul lt. **Einbauzeichnung 3, 2a** und **Bohrbildtabelle** entsprechend mit Ø4 Spax-Schraube befestigen.
- + oberes U-Profil am Auszugmodul lt. **Einbauzeichnung 4, 1b** und **Bohrbildtabelle** entsprechend mit Ø4 Spax-Schraube befestigen.

Montageanleitung / Mounting Instruction



- + Bitte prüfen Sie vor dem Einsetzen des Auszugmodul lt. **Einbauzeichnung 6**, dass die Aushängesicherung am U-Profil der Gegenführung offen ist (**Fig. A**),
- + Auszugmodul einsetzen und lt. **Einbauzeichnung 7, 7a** bis zum Anschlag aufschieben.
Durch das Einschnappen erhöht sich auf den letzten paar Millimetern der Widerstand. Bei korrekter Installation sollten Sie ein deutliches „Click“ hören.

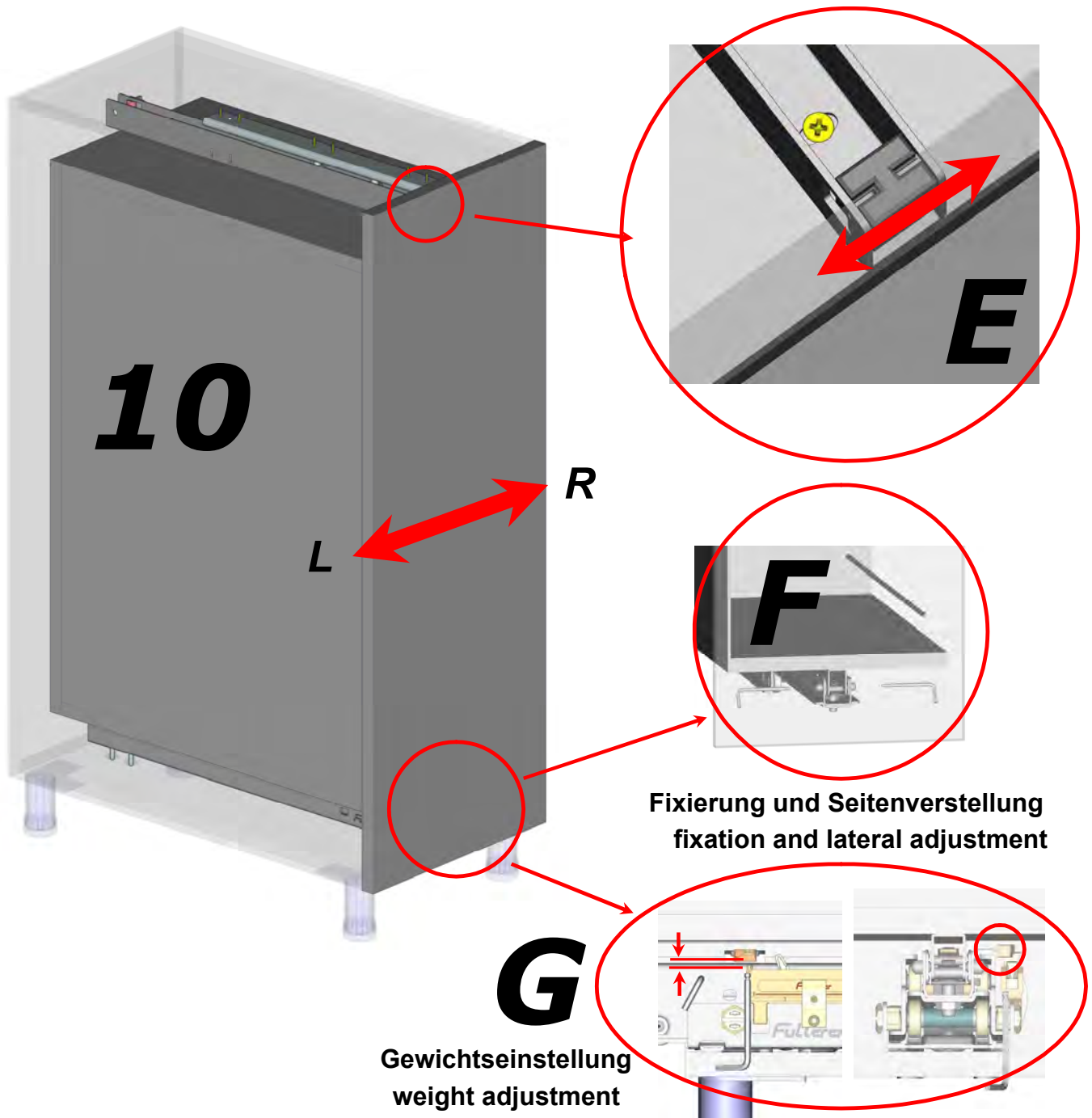
- + Before you install your pull-out as per **drawing 6**, please check if the safety clip in the U-Profile of the Top Guide is really open (**Fig. A**)
- + Insert the pull-out as per **drawing 7, 7a** and push it to the end stop.
The pushing resistance will increase in the last few millimeters because of the snap-in mounting method. You should hear a “click” when you pushed the pull-out all the way home.



- + Auszugmodul öffnen
- + Aushängesicherung (**Fig. B**) am U-Profil der Gegenführung lt. **Einbauzeichnung 8** schließen.
- + Inbusschrauben für die Adapter-Fixierung (**Fig. C**) vorsichtig bis zum Anschlag eindrehen.
- + Die Grundeinstellung der Winkelverstellung lt. **Einbauzeichnung 9** ist werkseitig neutral eingestellt. Verstellbereich $\pm 3\text{mm}$ (**Fig. D**) um die Blende vertikal auszurichten (**Fig. 9**)

- + open the cabinet
- + Close safety clip (**Fig. B**) at the Top Guide as per **drawing 8**.
- + Close Allen screws carefully to secure the adapter (**Fig. C**)
- + The default setting of the tilt adjustment as per **drawing 9** is neutral. Adjustable range is $\pm 3\text{mm}$ (**Fig. D**) to adjust the front tilt vertically (**Fig. 9**)

Montageanleitung / Mounting Instruction



+ Die Seitenverstellung an der Deckenführung lt. **Einbauzeichnung 10** erfolgt über ein im U-Profil angebrachtes Langloch (**Fig. E**).

+ Die Seitenverstellung an der Bodenführung lt. **Einbauzeichnung 10** erfolgt über verdrehen der linken und rechten Inbusschraube (**Fig. F**) im Bereich $\pm 2\text{mm}$
Achtung: Schrauben vorsichtig anziehen

+ Der Mitnehmer für die Einzugsmechanik hat eine zuladungsabhängige Einstellmöglichkeit (**Fig. G**) der eingestellt werden muss.
 Grundeinstellung $1\text{mm} \pm 1,5\text{mm}$

+ Die Laufbahnen der Führung FR 775 dürfen nicht geschmiert werden.

+ Use the oblong hole in the U-profile of the Top Guide (**Fig. E**) for the lateral adjustment of the pull-out as per **drawing 10**.

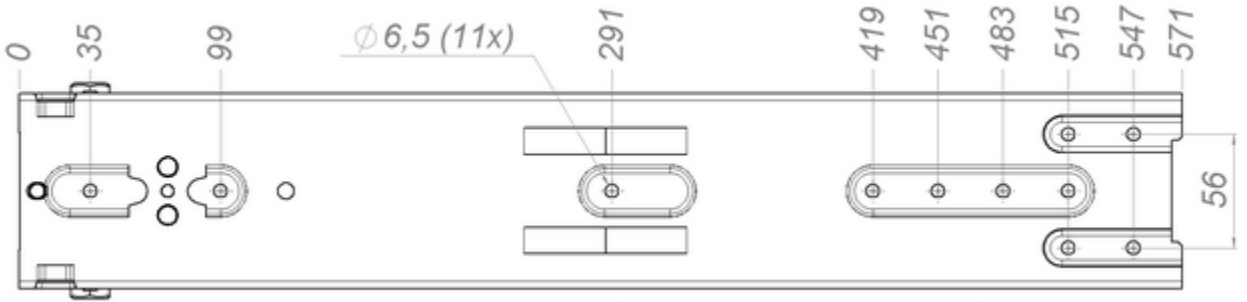
+ Use the Allen screws in the bottom slide (**Fig. F**) for the lateral adjustment of the pull-out as per **drawing 10**. Range is $\pm 2\text{mm}$
Note: tighten screws firmly

+ the catch of the easy close device has to be adjusted to the load (**Fig. G**).
 preset: $1\text{mm} \pm 1,5\text{mm}$

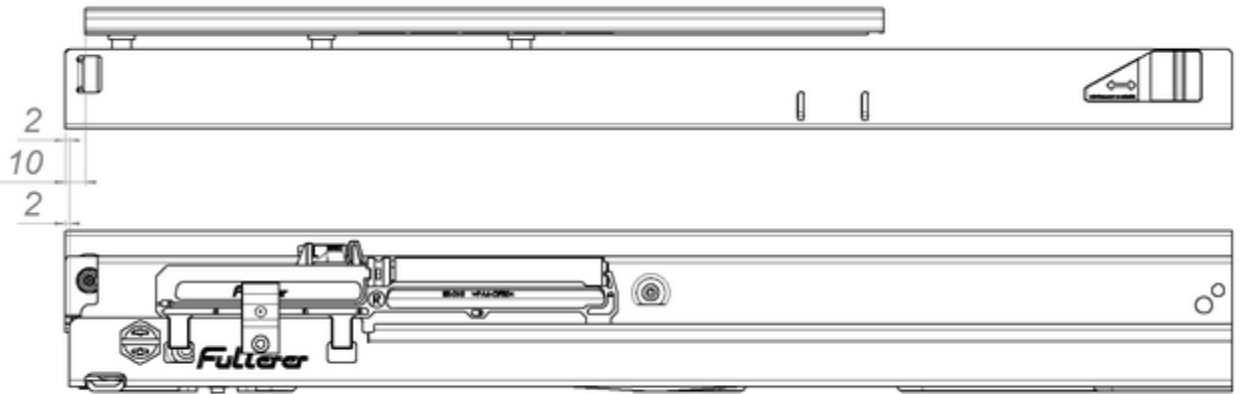
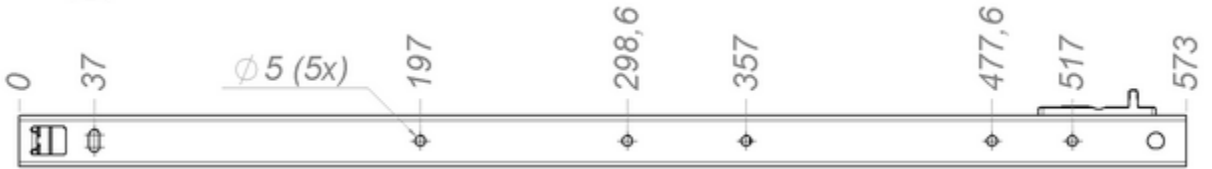
+ Do not lubricate any part of the FR 775

Bohrbildtabelle / hole locations

bottom guide cabinet profile



top guide drawer profile



bottom guide drawer profile



top guide cabinet profile

